



# VELVET Power 1/2

MANUAL DE USUARIO

[velvetlight.tv](http://velvetlight.tv)



Esta guía proporciona información sobre cómo utilizar las funciones para iluminar con este equipo, así como advertencias sobre su uso.

Los equipos son productos de uso profesional para localizaciones exteriores, interiores o estudios y deben ser operados únicamente por técnicos cualificados.

Para obtener las máximas prestaciones, lea esta guía detenidamente antes de usar el producto. Tenga esta guía siempre a mano por si llega a necesitar consultarla en el futuro.

THELIGHT Luminary for cine and TV, S.L.

**CONSEJOS DE SEGURIDAD** | Para realizar un uso seguro de su equipo y por su propia seguridad, asegúrese de leer todo este manual antes de utilizar la luminaria.

**EXENCIÓN DE RESPONSABILIDAD** | THELIGHT Luminary for Cine and Tv, S.L. no asume ninguna responsabilidad por fallos de iluminación causados por desperfectos en el funcionamiento de este producto. El fabricante se exime de cualquier responsabilidad por los daños causados a personas o a bienes por un funcionamiento inadecuado, la responsabilidad por este tipo de daños recae en el operador.

**GARANTÍA** | Este equipo ha sido fabricado según las especificaciones locales y la garantía es válida dentro del país de compra. Si el equipo falla o funciona incorrectamente fuera del país de compra, el fabricante no asume ninguna responsabilidad por la reparación ni por los gastos que se puedan originar por la misma

[www.velvetlight.tv](http://www.velvetlight.tv)

La reproducción total o parcial de esta guía esta prohibida sin la autorización expresa y por escrito de VELVET.

La tecnología VELVET está protegida por patente española y por patentes internacionales pendientes.

El contenido de este documento queda sujeto a cambio sin previo aviso.

2018 © Copyright VELVET. Todos los derechos reservados.

En este manual y en el equipo aparecen diversos símbolos de aviso que se deben tener en cuenta para evitarle lesiones a usted o a terceros, así como daños materiales.

A continuación se detallan los símbolos y sus significados.



Este símbolo indica riesgo de lesiones o de daños en el equipo

No intente abrir los equipos ni sus componentes. Para evitar riesgos de descargas eléctricas no quite las tapas de la luminaria ni de la Control Unit. No hay componentes cuyo mantenimiento pueda ser realizado por el usuario. El mantenimiento y reparación de los equipos debe ser realizado por un centro autorizado por VELVET.

No cubra el radiador de aluminio mientras la lámpara está encendida. Procure una correcta ventilación. Evite exponer la luminaria al calor o radiación generadas por otras lámparas.

La luminaria está equipada con LEDs de alta potencia que emiten luz de alto brillo. No mire directamente hacia la fuente de luz del panel LED.



Este símbolo indica riesgo de descargas eléctricas o peligro de incendio que podría causar lesiones o daños al equipo.

Con el fin de protegerse contra el riesgo de descargas eléctricas, la instalación debe estar debidamente conectado a tierra. La falta de una conexión de toma de tierra le expondrá al riesgo de una descarga eléctrica.



Este equipo ha sido verificado y cumple con los requisitos de seguridad general para aparatos electrónicos. Estos requisitos se especifican para proveer de una protección razonable contra interferencias electromagnéticas cuando el equipo es utilizado en entornos comerciales.

Este equipo genera, usa y puede emitir ondas de radio frecuencia, y si no se instala y usa de acuerdo con las instrucciones de este manual, puede producir interferencias en las comunicaciones de radio. El uso de este equipo en zonas residenciales puede producir interferencias, en cuyo caso el usuario será el único responsable de corregirlas.

## PRECAUCIÓN

Aunque la luz generada por los LED no emite calor alguno, por lo que su uso resulta muy cómodo para los actores, la luminaria actúa como disipador térmico por la parte trasera.

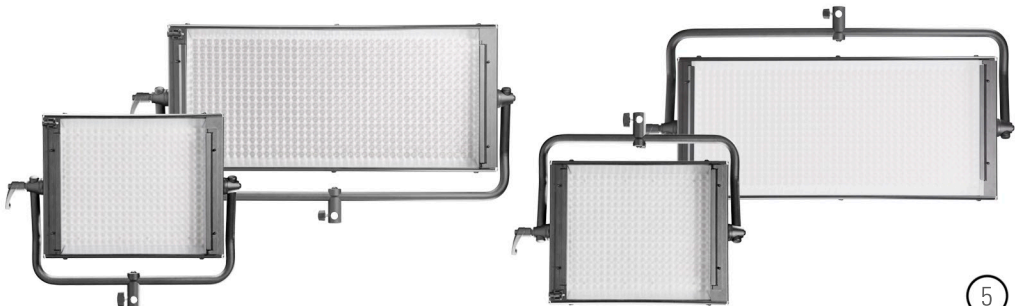
La temperatura que puede alcanzar el chasis de aluminio varía entre los 20° C y los 60° C. Por favor, use guantes protectores si se toca el disipador de calor de la luminaria.



06	CARACTERÍSTICAS PRINCIPALES
07	MODELOS
08	ACCESORIOS/ OPCIONES DE ALIMENTACIÓN
11	ACCESORIOS/ DMX Y SOPORTE
12	ACCESORIOS/ CONTROL DEL HAZ
15	<b>VELVET Power 1</b> ESPECIFICACIONES Y PARTES OPCIONES DE ALIMENTACIÓN
17	<b>VELVET Power 1 STUDIO</b> ESPECIFICACIONES Y PARTES OPCIONES DE ALIMENTACIÓN
19	<b>VELVET Power 2</b> ESPECIFICACIONES Y PARTES OPCIONES DE ALIMENTACIÓN
21	<b>VELVET Power 2 STUDIO</b> ESPECIFICACIONES Y PARTES OPCIONES DE ALIMENTACIÓN
23	PUESTA EN FUNCIONAMIENTO MONTAJE DE LA HORQUILLA OPCIONES DE MONTAJE CABLES DE SEGURIDAD
25	AJUSTES DIGITALES/ COLOR Y DIMMER
26	AJUSTES DIGITALES/ MASTER Y ESCLAVO
27	AJUSTES DIGITALES/ FUNCIONES DMX RDM
28	INSTALACIÓN DE ACCESORIOS/ SNAPGRID, SNAPBAG
29	DIAGRAMA DE CORDENADAS CROMÁTICO
30	REGULACIONES
31	DIAGRAMAS VELVET Power SERIES 1 & 2 Flood/ Spot LOCATION
32	DIAGRAMAS VELVET Power SERIES 1 & 2 Flood/ Spot STUDIO
33	GARANTÍA

**VELVET Power 1 / 2 LOCATION**  
RAINPROOF IP-54/DMX x 1 XLR-5

**VELVET Power 1 / 2 STUDIO**  
DUSTPROOF IP-51/DMX x 2 XLR-5





La línea VELVET POWER produce un haz de luz concentrado usando LEDs de alta potencia.

Han sido especialmente diseñados y su colorimetría calibrada para la industria profesional de la cinematografía, fotografía y televisión.

- Sólida construcción en aluminio, resistente a la lluvia, IP54
- Temperatura de Color variable
- Botón exclusivo de acceso rápido a 32K/ 56K
- LED de alta potencia de 50,000 horas de vida
- +95 CRI calibrado digitalmente
- Rendimiento de color profesional y consistencia entre luminarias
- Control Digital a través de DMX RDM
- Silencioso, sin ventiladores
- Flicker free hasta 1,000 fps
- Luz concentradas
- Regulación suave sin cambio de color

## NOTA SOBRE LA MEDICIÓN DE LA TEMPERATURA DE COLOR (CCT)

VELVET POWER incorpora la innovadora tecnología VELVET basada en la minuciosa selección de un bin preciso dentro de la gama de LEDs de media potencia de Osram + difusor óptico + control a través de la CPU del software preciso para obtener la amplia gama de temperaturas de color calibradas y combinadas con un CCT de alto índice de reproducción cromática.

Debemos remarcar que los termocolorímetros empleados actualmente han sido diseñados para la medición de la luz generada por lámparas de espectro ancho como las de incandescencia y por lo tanto no pueden ser utilizadas para la lectura precisa de la temperatura de color correlacionada (CCT) de la luz emitida por VELVET u otras luminarias compuestas por LED.

Las eventuales desviaciones a verde indicadas como CC05M o CC10M en los termocolorímetros de mano, son debidas a esta imprecisión en la lectura de la luz emitida por los LED y no deben ser consideradas.

VELVET garantiza la correcta colorimetría en la luz emitida por sus luminarias, que han sido calibradas en laboratorio según los estándares internacionales actuales de CIE 13.3-1995 para la medición del CRI y de las coordenadas cromáticas (x, y CIE-1931).

La fiabilidad de este equipo digital está avalada por la calibración que hemos realizado en laboratorio mediante espectrómetro, cuya precisión de medida es ajustada semestralmente respecto a patrones del National Institute of Standards (NIST) de los Estados Unidos y del Physikalisch-Technische Bundesanstalt (PTB) de Alemania.

Con el fin de que las avanzadas luminarias VELVET puedan ser empleadas conjuntamente con otras fuentes de luz, VELVET ha calibrado con precisión tanto el CCT como las coordenadas cromáticas para equipararlas a las fuentes de luz tradicionales, siguiendo los patrones de incandescencia y luz día.

Cuadrado de 1x1 pie, panel de LED a prueba de lluvia construido en carcasa de aluminio con LEDs de alta potencia.  
Cada panel VELVET POWER incluye un control digital en la propia luminaria.

La gama de productos VELVET POWER está compuesta por:

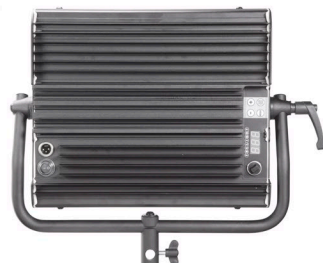
## VELVET Power 1

FLOOD 30° BEAM. RAINPROOF IP54

Ref VL1-IP54-Power-FLOOD

SPOT 15° BEAM. RAINPROOF IP54

Ref VL1-IP54-Power-SPOT



## VELVET Power 1 STUDIO

FLOOD 30° BEAM. DUSTPROOF IP51

Ref VL1-Power-STUDIO

SPOT 15° BEAM. DUSTPROOF IP51

Ref VL1-Power-STUDIO-SPOT



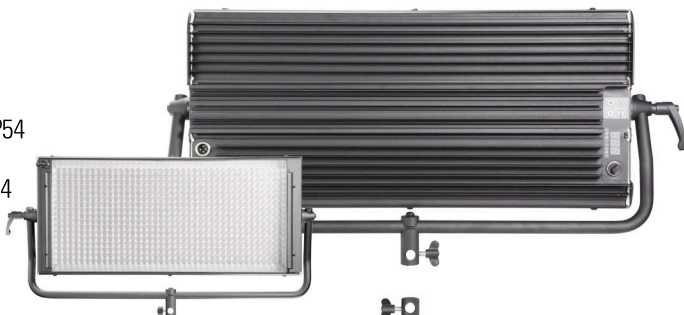
## VELVET Power 2

FLOOD 30° BEAM. RAINPROOF IP54

Ref VL2-IP54-Power-FLOOD

SPOT 15° BEAM. RAINPROOF IP54

Ref VL2-IP54-Power-SPOT



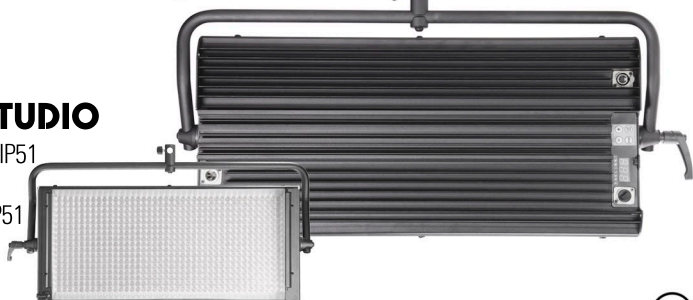
## VELVET Power 2 STUDIO

FLOOD 30° BEAM. DUSTPROOF IP51

Ref VL2-Power-STUDIO

SPOT 15° BEAM. DUSTPROOF IP51

Ref VL2-Power-STUDIO-SPOT



**VELVET Power 1**

## FLOOD/SPOT LOCATION

120W AC transformador con XLR3  
conector + montura rápida +  
cable con conector PowerCon TRUE 1  
Ref. VL-PSU-120W

**VELVET Power 1**

## FLOOD/SPOT STUDIO

120W AC transformador con XLR3  
conector + montura rápida +  
cable con conector PowerCon TRUE 1  
Ref. VL1-PSU-STUDIO

**VELVET Power 2**

## FLOOD/SPOT LOCATION &amp; STUDIO

320W AC transformador con XLR3  
conector + montura rápida +  
cable con conector PowerCon TRUE 1  
Ref. VL2-POWER-PSU



**VELVET Power 1**  
FLOOD/SPOT LOCATION

Montura de batería Vlock con conector XLR-3 con placa de conexión rápida  
Ref VL1-Vlock



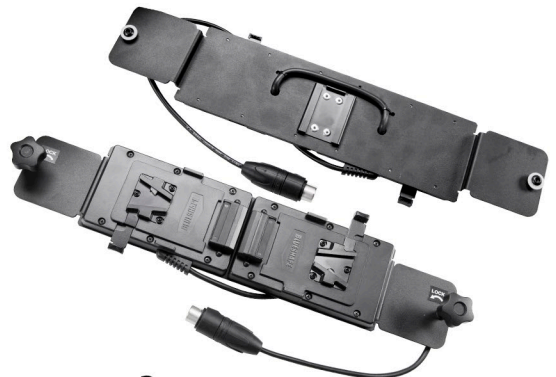
**VELVET Power 1**  
FLOOD/SPOT LOCATION

Montura de batería Gold con conector XLR-3 con placa de conexión rápida  
Ref VL1-Gold



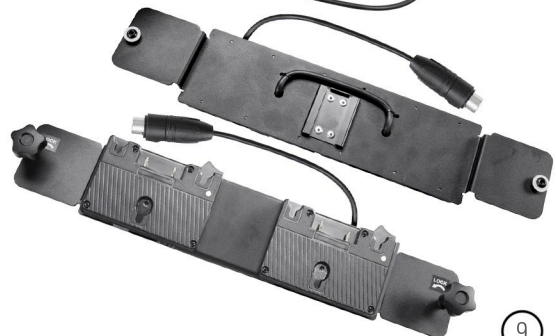
**VELVET Power 2**  
FLOOD/SPOT LOCATION

Montura de batería doble Vlock con conector XLR-3 con placa de conexión rápida  
Ref VL2-Vlock



**VELVET Power 2**  
FLOOD/SPOT LOCATION

Montura de batería doble Gold con conector XLR-3 con placa de conexión rápida  
Ref VL2-Gold



**VELVET Panels**

4,5 m XLR-3 DC alargado de  
cable de alimentación  
Ref DCC4.5-XLR3



**VELVET Power 1/2**

FLOOD/SPOT LOCATION

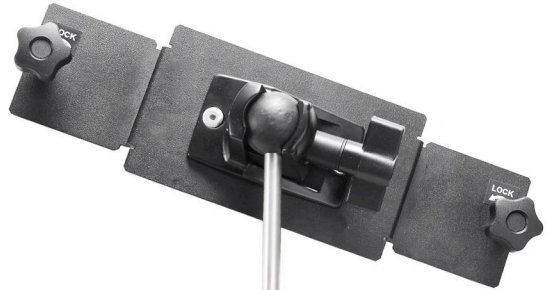
DMX splitter IN/OUT  
Ref THE-VL-DMXinout



**VELVET Power 1/2**

FLOOD/SPOT SERIES

VELVET 2 center ball head  
con receptor 16mmr  
Ref. VL2-QLS



**VELVET Power 1/2**

FLOOD/SPOT SERIES

Horquilla Pole Operated  
Ref VL1-Power-Y-Poleop (VELVET Power 1)  
Ref VL2-Power-Y-Poleop (VELVET Power 2)





**VELVET Power 1**  
FLOOD/SPOT SERIES

Viseras  
Ref VL1-RB



**VELVET Power 2**  
FLOOD/SPOT SERIES

Viseras  
Ref VL2-RB



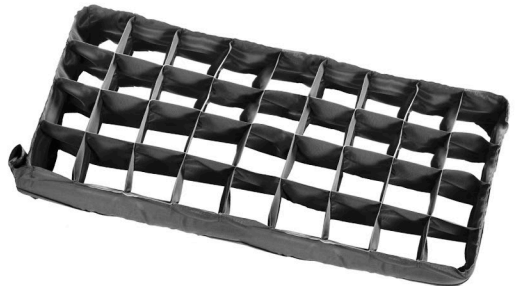
**VELVET Power 1**  
FLOOD/SPOT SERIES

Snapgrid 40° plegable  
Ref VL1-SGrid



**VELVET Power 2**  
FLOOD/SPOT SERIES

Snapgrid 40° plegable  
Ref VL2-SGrid





## VELVET Power 1

### FLOOD/SPOT SERIES

Snapbag plegable tipo Softbox  
Incluye bolsa y 2 difusores internos  
Ref VL1-Power-Sbag



## VELVET Power 2

### FLOOD/SPOT SERIES

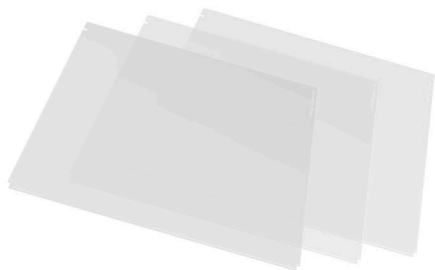
Snapbag plegable tipo Softbox  
Incluye bolsa y 2 difusores internos  
Ref VL2-Power-Sbag



## VELVET Power 1

### FLOOD/SPOT SERIES

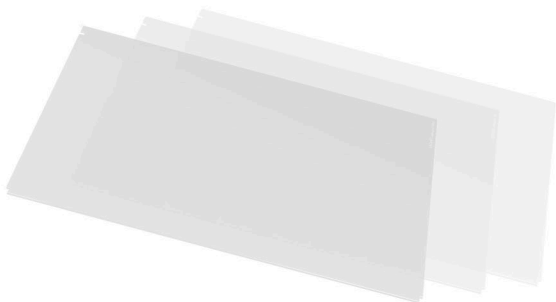
Difusores ópticos  
Density FULL Ref VL1-Power-D100  
1/2 Ref VL1-Power-D50  
1/4 Ref VL1-Power-D25



## VELVET Power 2

### FLOOD/SPOT SERIES

Difusores ópticos  
Density FULL Ref VL2-Power-D100  
1/2 Ref VL2-Power-D50  
1/4 Ref VL2-Power-D25



**VELVET Power 1**  
SERIES

Bolsa semi rígida de Cordura para  
1x VELVET Light 1/ Power 1 kit  
Ref VL1-Bag



**VELVET Power 1**  
SERIES

Bolsa semi rígida de Cordura para  
2x VELVET Light 1/ Power 1 kits  
Ref VL1x2-Bag



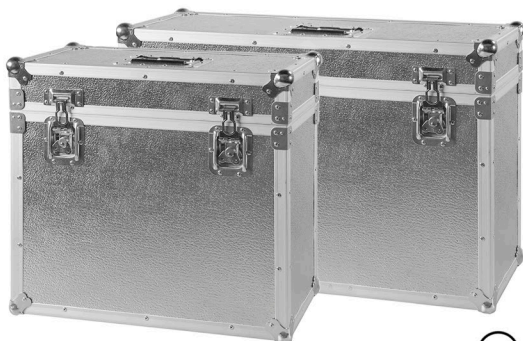
**VELVET Power 2**  
SERIES

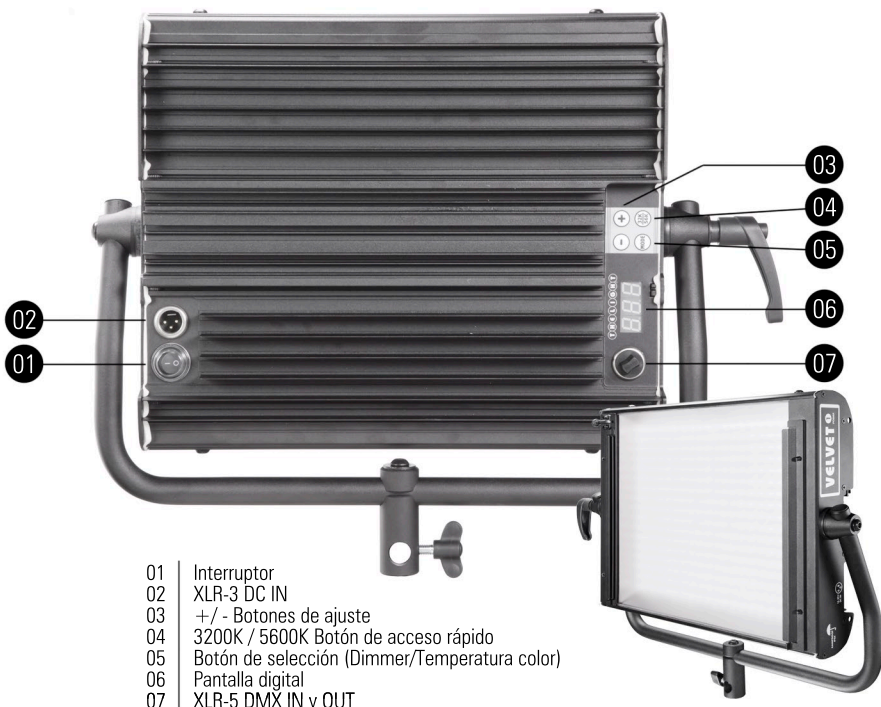
Bolsa semi rígida de Cordura para  
1x VELVET Light 2/ Power 2 kit  
Ref VL2-Bag



**VELVET Power 1/2**  
SERIES

Flight case  
Ref VL1-Case  
(for 1x VELVET Light 1/ Power 1 kit)  
Ref VL2-Case  
(for 1x VELVET Light 2/ Power 2 kit)





- 01 | Interruptor
- 02 | XLR-3 DC IN
- 03 | +/- Botones de ajuste
- 04 | 3200K / 5600K Botón de acceso rápido
- 05 | Botón de selección (Dimmer/Temperatura color)
- 06 | Pantalla digital
- 07 | XLR-5 DMX IN y OUT

**TEMPERATURA DE COLOR**  
**INTENSIDAD**  
**ÍNDICE DE RENDIMIENTO DE COLOR**  
**TLCI**  
**DIMENSIONES**  
**PESO**  
**POTENCIA**  
**ALIMENTACIÓN**

Ajustable de 2700K a 6500K (en incrementos de 100K)  
 Dimmable de 0 a 100 (suave y flicker-free)  
 95 CRI  
 95 TLCI  
 380 x 308 x 68 mm / 15 x 12 x 2,7" (panel)  
 4,2 kgs / 9 lbs (panel)  
 100 W / 0,91 Amps a 110 VAC  
 90-264V AC 50/60Hz

**ÁNGULO DEL HAZ**  
 Modificable con los difusores ópticos opcionales  
**FOTOMETRÍA**

VELVET Power 1. 30° REF. VL1-IP54-Power-Flood  
 VELVET Power 1 SPOT. 15° REF. VL1-IP54-Power-Spot

**VELVET POWER 1 FLOOD**

Más de 50.000  
 14000 lux / 1296 fc at 1m / 3 feet  
 2000 lux / 185 fc at 3m / 10 feet  
 550 lux / 51 fc at 6m / 20 feet

**VELVET POWER 1 SPOT**

25000 lux / 2315 fc at 1m / 3 feet  
 6000 lux / 555 fc at 3m / 10 feet  
 1500 lux / 139 fc at 6m / 20 feet

**VIDA DEL LED**  
**CONEXIÓN DE ALIMENTACIÓN**  
**FRECUENCIA DE SALIDA**  
**TEMPERATURA DE USO**  
**REFRIGERACIÓN**  
**PROTECCIÓN**  
**TECNOLOGÍA VELVET LED**  
**OPCIONES DE RIGGING**

Más de 50.000  
 XLR-3 DC IN conector + Alimentador o monturas de batería Vlock, Gold  
 16KHz (Flicker-free hasta 1000 fps)  
 De -20°C a +40°C  
 Sin ruido, Refrigeración pasiva sin ventiladores  
 IP54 RAINPROOF, uso interior y exterior  
 BIN high-power LED + difusor óptico + software de control de CPU  
 Horquilla de aluminio con receptor de 16 mm combinada con 28 junior pin, 4 receptores deslizantes de 1/4" para rigging en parte superior e inferior, Horquilla Pole operated, Quick Link Swivel ball head.

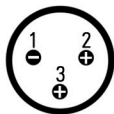
**ACCESORIOS DE MONTAJE RÁPIDO**

Alimentador, Adaptadores de batería Vlock o Gold, DMX 512 splitter IN/OUT, Snaggrid plegable, Difusores ópticos, Visera, Bolsa de Cordura, Flight case.

**CONSTRUCCIÓN Y ACABADO**

Extrusión de aluminio anodizado y chapa de aluminio recubierto de polvo negro

AC POWER  
90 a 264 VAC



Inserte la placa con la fuente de alimentación para el VELVET 1 deslizándola por la ranura situada en la parte posterior del panel . Inserte y extraiga la placa por el lado derecho del panel, por donde se encuentra el display digital.

Conecte el cable XLR3 al receptáculo situado sobre el interruptor de alimentación



PELIGRO

Use únicamente fuentes de alimentación originales VELVET que han sido ajustadas para ser usadas con VELVET Power 2.

El uso de cualquier otra fuente no original VELVET puede causar disfunciones o daños en el panel VELVET Power.



PELIGRO

Para evitar descargas eléctricas conecte siempre la fuente de alimentación AC a un enchufe con conexión a tierra. La toma de corriente AC debe incluir un fusible o circuito protector con protección de tierra.

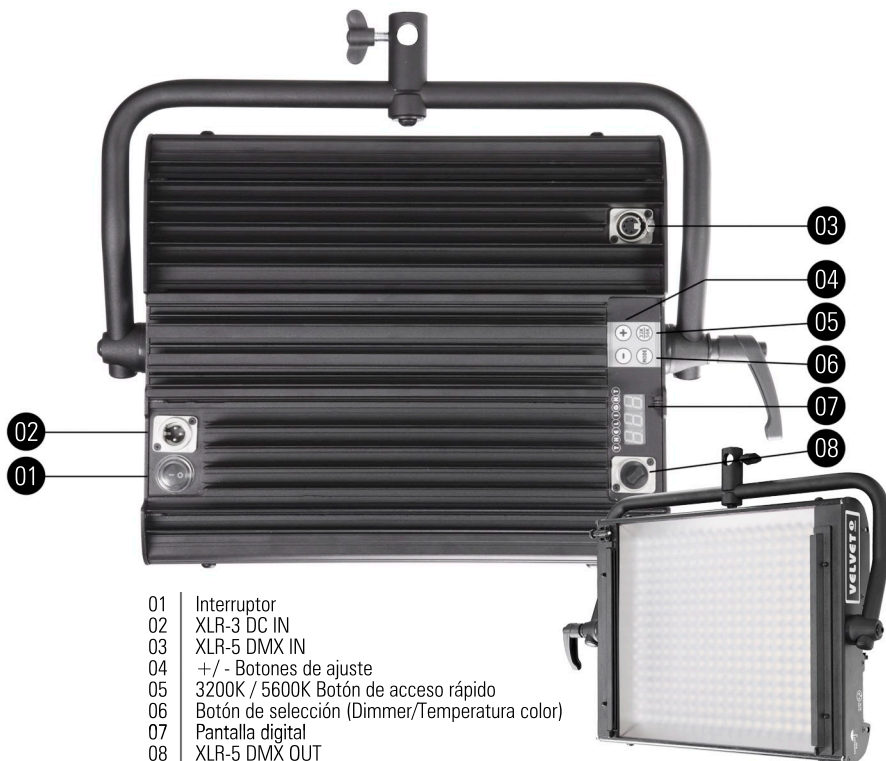
Conecte siempre el panel VELVET Power directamente a una toma de red AC mediante la fuente de alimentación AC original VELVET. No lo conecte a ningún sistema de dimmer porque puede dañar el panel y la fuente.



PELIGRO

Asegure la placa de la fuente de alimentación girando la palomilla en el sentido contrario a las agujas del reloj.

Para evitar corto circuitos o daños eléctricos en el equipo, el interruptor de encendido situado en la parte posterior del panel debe estar apagado antes de conectar o desconectar los cables.



- 01 | Interruptor
- 02 | XLR-3 DC IN
- 03 | XLR-5 DMX IN
- 04 | +/- Botones de ajuste
- 05 | 3200K / 5600K Botón de acceso rápido
- 06 | Botón de selección (Dimmer/Temperatura color)
- 07 | Pantalla digital
- 08 | XLR-5 DMX OUT

<p><b>TEMPERATURA DE COLOR</b> <b>INTENSIDAD</b> <b>ÍNDICE DE RENDIMIENTO DE COLOR</b> TLCI</p> <p><b>DIMENSIONES</b> <b>PESO</b> <b>POTENCIA</b> <b>ALIMENTACIÓN</b></p>	<p>Ajustable de 2700K a 6500K (en incrementos de 100K) Dimmable de 0 a 100 (suave y flicker-free) 95 CRI 95 TLCI</p> <p>380 x 308 x 68 mm / 15 x 12 x 2,7" (panel) 4,2 kgs / 9 lbs (panel) 100 W / 0,91 Amps a 110 VAC 90-264 VAC, 50/60 Hz</p>
---	---

<p><b>ÁNGULO DEL HAZ</b> Modificable con los difusores ópticos opcionales <b>FOTOMETRÍA</b></p>	<p>VELVET Power 1. 30° REF. VL1-IP51-Power-Flood VELVET Power 1 SPOT. 15° REF. VL1-IP51-Power-Spot</p>
---	--

**VELVET POWER 1 FLOOD**

14000 lux / 1296 fc at 1m / 3 feet  
2000 lux / 185 fc at 3m / 10 feet  
550 lux / 51 fc at 6m / 20 feet

**VELVET POWER 1 SPOT**

25000 lux / 2315 fc at 1m / 3 feet  
6000 lux / 555 fc at 3m / 10 feet  
1500 lux / 139 fc at 6m / 20 feet

- VIDA DEL LED**
- CONEXIÓN DE ALIMENTACIÓN**
- FRECUENCIA DE SALIDA**
- TEMPERATURA DE USO**
- REFRIGERACIÓN**
- PROTECCIÓN**
- TECNOLOGÍA VELVET LED**
- OPCIONES DE RIGGING**

Más de 50.000  
XLR-3 DC IN conector  
16KHz (Flicker-free hasta 1000 fps)  
De -20°C a +40°C  
Sin ruido, Refrigeración pasiva sin ventiladores  
IP51 DUSTPROOF, uso interior y exterior  
BIN high-power LED + difusor óptico + software de control de CPU  
Horquilla de aluminio con receptor de 16 mm combinada con 28 junior pin, 4 receptores deslizantes de 1/4" para rigging en parte superior e inferior, Horquilla Pole operated, Quick Link Swivel ball head.  
Alimentador, Adaptadores de batería Vlock o Gold, DMX 512 splitter IN/OUT, Snaggrid plegable, Difusores ópticos, Visera, Bolsa de Cordura, Flight case.  
Extrusión de aluminio anodizado y chapa de aluminio recubierto de polvo negro

- ACCESORIOS DE MONTAJE RÁPIDO**
- CONSTRUCCIÓN Y ACABADO**

AC POWER  
90 a 264 VAC



Inserte la placa con la fuente de alimentación para el VELVET 1 deslizándola por la ranura situada en la parte posterior del panel. Inserte y extraiga la placa por el lado derecho del panel, por donde se encuentra el display digital.

Conecte el cable XLR3 al receptáculo situado sobre el interruptor de alimentación



PELIGRO

Use únicamente fuentes de alimentación originales VELVET que han sido ajustadas para ser usadas con VELVET Power 2.

El uso de cualquier otra fuente no original VELVET puede causar disfunciones o daños en el panel VELVET Power.



PELIGRO

Para evitar descargas eléctricas conecte siempre la fuente de alimentación AC a un enchufe con conexión a tierra. La toma de corriente AC debe incluir un fusible o circuito protector con protección de tierra.

Conecte siempre el panel VELVET Power directamente a una toma de red AC mediante la fuente de alimentación AC original VELVET. No lo conecte a ningún sistema de dimmer porque puede dañar el panel y la fuente.



PELIGRO

Asegure la placa de la fuente de alimentación girando la palomilla en el sentido contrario a las agujas del reloj.

Para evitar corto circuitos o daños eléctricos en el equipo, el interruptor de encendido situado en la parte posterior del panel debe estar apagado antes de conectar o desconectar los cables.





- 01 Interruptor
- 02 XLR-3 DC IN
- 03 +/- Botones de ajuste
- 04 3200K / 5600K Botón de acceso rápido
- 05 Botón de selección (Dimmer/Temperatura color)
- 06 Pantalla digital
- 07 XLR-5 DMX IN y OUT

TEMPERATURA DE COLOR  
 INTENSIDAD  
 ÍNDICE DE RENDIMIENTO DE COLOR  
 TLCI  
 DIMENSIONES  
 PESO  
 POTENCIA  
 ALIMENTACIÓN

Ajustable de 2700K a 6500K (en incrementos de 100K)  
 Dimmable de 0 a 100 (suave y flicker-free)  
 95 CRI  
 95 TLCI  
 690 x 308 x 68 mm / 27 x 12 x 2,7" (panel)  
 7 kgs / 15,5 lbs (panel)  
 190 W / 1,7 Amps a 110 VAC  
 90-264V AC 50/60Hz

ÁNGULO DEL HAZ  
 Modificable con los  
 difusores ópticos opcionales  
 FOTOMETRÍA

VELVET Power 1. 30° REF. VL2-IP54-Power-Flood  
 VELVET Power 1 SPOT. 15° REF. VL2-IP54-Power-Spot

**VELVET POWER 2 FLOOD**

25000 lux / 2315 fc at 1m / 3 feet  
 4000 lux / 370 fc at 3m / 10 feet  
 1000 lux / 93 fc at 6m / 20 feet

**VELVET POWER 2 SPOT**

50000 lux / 4630 fc at 1m / 3 feet  
 12000 lux / 1110 fc at 3m / 10 feet  
 3000 lux / 278 fc at 6m / 20 feet

VIDA DEL LED  
 CONEXIÓN DE ALIMENTACIÓN  
 FRECUENCIA DE SALIDA  
 TEMPERATURA DE USO  
 REFRIGERACIÓN  
 PROTECCIÓN  
 TECNOLOGÍA VELVET LED  
 OPCIONES DE RIGGING

Más de 50.000  
 XLR-3 DC IN conector + Alimentador o monturas de batería Vlock, Gold  
 16KHz (Flicker-free hasta 1000 fps)  
 De -20°C a +40°C  
 Sin ruido, Refrigeración pasiva sin ventiladores  
 IP54 RAINPROOF, uso interior y exterior  
 BIN high-power LED + difusor óptico + software de control de CPU  
 Horquilla de aluminio con receptor de 16 mm combinada con 28 junior pin, 4 receptores deslizantes de 1/4" para rigging en parte superior e inferior, Horquilla Pole operated, Quick Link Swivel ball head.

ACCESORIOS DE MONTAJE RÁPIDO

Alimentador, Adaptadores de batería Vlock o Gold, DMX 512 splitter IN/OUT, Snaggrid plegable, Difusores ópticos, Visera, Bolsa de Cordura, Flight case.

CONSTRUCCIÓN Y ACABADO

Extrusión de aluminio anodizado y chapa de aluminio recubierto de polvo negro

AC POWER  
90 a 264 VAC



Inserte la placa con la fuente de alimentación para el VELVET 1 deslizándola por la ranura situada en la parte posterior del panel . Inserte y extraiga la placa por el lado derecho del panel, por donde se encuentra el display digital.

Conecte el cable XLR3 al receptáculo situado sobre el interruptor de alimentación



PELIGRO

Use únicamente fuentes de alimentación originales VELVET que han sido ajustadas para ser usadas con VELVET Power 2.

El uso de cualquier otra fuente no original VELVET puede causar disfunciones o daños en el panel VELVET Power.



PELIGRO

Para evitar descargas eléctricas conecte siempre la fuente de alimentación AC a un enchufe con conexión a tierra. La toma de corriente AC debe incluir un fusible o circuito protector con protección de tierra.



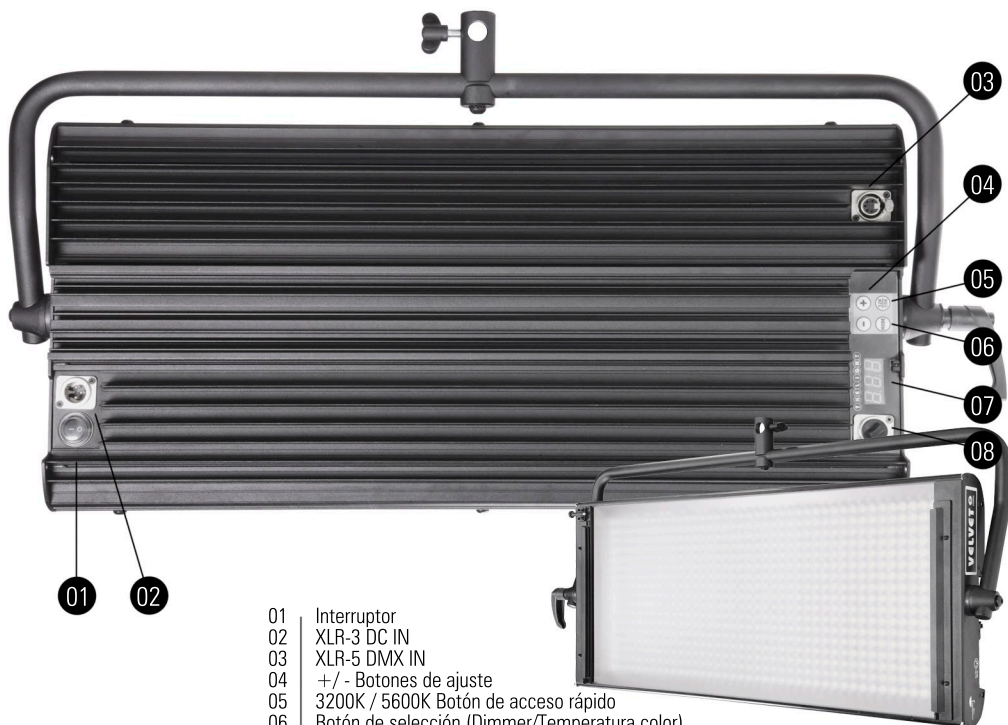
PELIGRO

Conecte siempre el panel VELVET Power directamente a una toma de red AC mediante la fuente de alimentación AC original VELVET. No lo conecte a ningún sistema de dimmer porque puede dañar el panel y la fuente.

Asegure la placa de la fuente de alimentación girando la palomilla en el sentido contrario a las agujas del reloj.

Para evitar corto circuitos o daños eléctricos en el equipo, el interruptor de encendido situado en la parte posterior del panel debe





01 02

- 01 Interruptor
- 02 XLR-3 DC IN
- 03 XLR-5 DMX IN
- 04 +/- Botones de ajuste
- 05 3200K / 5600K Botón de acceso rápido
- 06 Botón de selección (Dimmer/Temperatura color)
- 07 Pantalla digital
- 08 XLR-5 DMX OUT

**TEMPERATURA DE COLOR**  
**INTENSIDAD**  
**ÍNDICE DE RENDIMIENTO DE COLOR**  
 TLCl  
**DIMENSIONES**  
**PESO**  
**POTENCIA**  
**ALIMENTACIÓN**

Ajustable de 2700K a 6500K (en incrementos de 100K)  
 Dimmable de 0 a 100 (suave y flicker-free)  
 95 CRI  
 95 TLCl  
 690 x 308 x 68 mm / 27 x 12 x 2,7" (panel)  
 7 kgs / 15,5 lbs (panel)  
 190 W / 1,7 Amps at 110 VAC  
 90-264 VAC, 50/60Hz

**ÁNGULO DEL HAZ**  
 Modificable con los difusores ópticos opcionales  
**FOTOMETRÍA**

VELVET Power 1. 30° REF. VL2-IP51-Power-Flood  
 VELVET Power 1 SPOT. 15° REF. VL2-IP51-Power-Spot

**VELVET POWER 2 FLOOD**  
 25000 lux / 2315 fc at 1m / 3 feet  
 4000 lux / 370 fc at 3m / 10 feet  
 1000 lux / 93 fc at 6m / 20 feet

**VELVET POWER 2 SPOT**  
 50000 lux / 4630 fc at 1m / 3 feet  
 12000 lux / 1110 fc at 3m / 10 feet  
 3000 lux / 278 fc at 6m / 20 feet

**VIDA DEL LED**  
**CONEXIÓN DE ALIMENTACIÓN**  
**FRECUENCIA DE SALIDA**  
**TEMPERATURA DE USO**  
**REFRIGERACIÓN**  
**PROTECCIÓN**  
**TECNOLOGÍA VELVET LED**  
**OPCIONES DE RIGGING**

Más de 50.000  
 XLR-3 DC IN conector  
 16KHz (Flicker-free hasta 1000 fps)  
 De -20°C a +40°C  
 Sin ruido, Refrigeración pasiva sin ventiladores  
 IP51 DUSTPROOF, uso interior y exterior  
 BIN high-power LED + difusor óptico + software de control de CPU  
 Horquilla de aluminio con receptor de 16 mm combinada con 28 junior pin, 4 receptores deslizantes de 1/4" para rigging en parte superior e inferior, Horquilla Pole operated, Quick Link Swivel ball head.

**ACCESORIOS DE MONTAJE RÁPIDO**

Alimentador, Adaptadores de batería Vlock o Gold, DMX 512 splitter IN/OUT, Snapgrid plegable, Difusores ópticos, Visera, Bolsa de Cordura, Flight case.

**CONSTRUCCIÓN Y ACABADO**

Extrusión de aluminio anodizado y chapa de aluminio recubierto de polvo negro

**AC POWER**  
90 to 264 VAC

Inserte la placa con la fuente de alimentación para el VELVET 1 deslizándola por la ranura situada en la parte posterior del panel . Inserte y extraiga la placa por el lado derecho del panel, por donde se encuentra el display digital.



Conecte el cable XLR3 al receptáculo situado sobre el interruptor de alimentación

**PELIGRO**

Use únicamente fuentes de alimentación originales VELVET que han sido ajustadas para ser usadas con VELVET Power 2.

El uso de cualquier otra fuente no original VELVET puede causar disfunciones o daños en el panel VELVET Power.

**PELIGRO**

Para evitar descargas eléctricas conecte siempre la fuente de alimentación AC a un enchufe con conexión a tierra. La toma de corriente AC debe incluir un fusible o circuito protector con protección de tierra.

Conecte siempre el panel VELVET Power directamente a una toma de red AC mediante la fuente de alimentación AC original VELVET. No lo conecte a ningún sistema de dimmer porque puede dañar el panel y la fuente.

**PELIGRO**

Asegure la placa de la fuente de alimentación girando la palomilla en el sentido contrario a las agujas del reloj.

Para evitar corto circuitos o daños eléctricos en el equipo, el interruptor de encendido situado en la parte posterior del panel debe estar apagado antes de conectar o desconectar los cables.

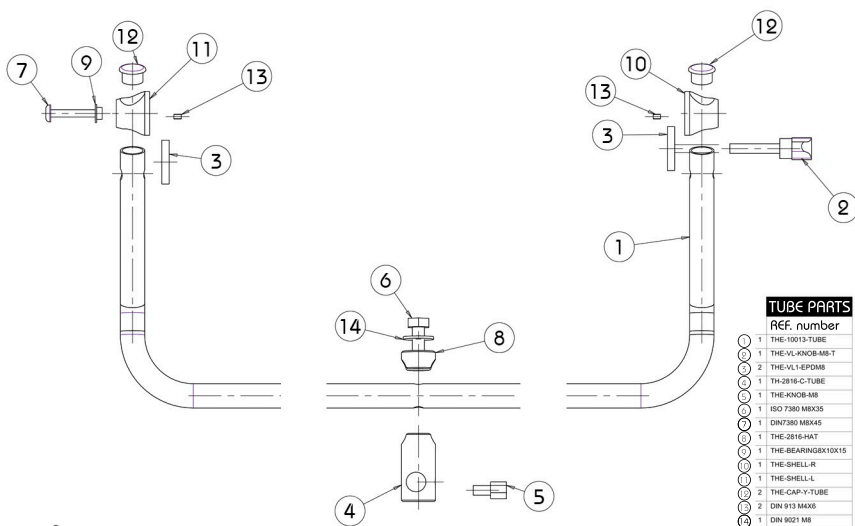
## MONTAJE DE LA HORQUILLA

Alinear la horquilla con el panel como se muestra en la imagen.

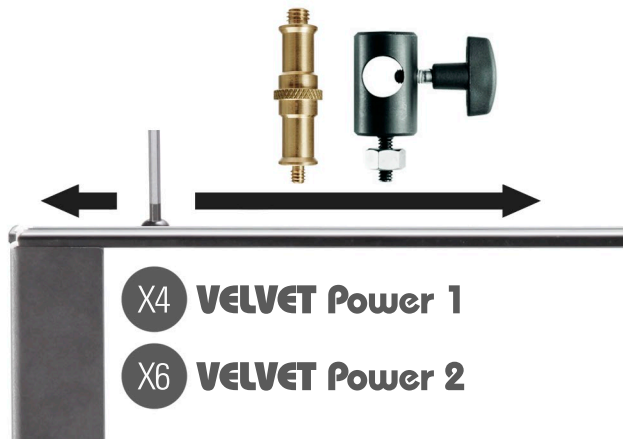


Monte la horquilla al panel LED con el kit de montaje de tornillos, arandelas y manetas.

Primero montar las manetas con la arandela de metal M8, después inserte las arandelas gruesas de goma entre la horquilla y el panel LED



Es obligatorio montar las arandelas de ferodo (tube parts 3) entre la horquilla y el panel para garantizar la protección IP54 en los modelos LOCATION.



## OPCIONES DE MONTAJE

Los paneles VELVET POWER han sido diseñados para instalar fácilmente en él diferentes sistemas de montaje  
Cualquier montaje especial es posible utilizando las hembras móviles de  $\frac{1}{4}$  - 20" situadas en la parte superior e inferior de cada panel VELVET POWER

En cada esquina de cualquier panel VELVET POWER, hay un agujero especialmente diseñado para insertar los mosquetones de los cables de seguridad



## CABLES DE SEGURIDAD

El panel VELVET POWER está provisto con diferentes agujeros especialmente diseñados para insertar 1 o más mosquetones de 5mm y su cable de seguridad.



PELIGRO

Cuando un panel VELVET o cualquier otro componente se monta en una posición colgante, debe asegurarse con un cable de seguridad para un mínimo de diez veces el peso del aparato de luz, incluyendo sus accesorios.

**ENCENDIDO/ APAGADO**

Encienda el equipo conectando el botón de encendido. Los parámetros de la luminaria siempre permanecen en memoria cuando el control digital es apagado.

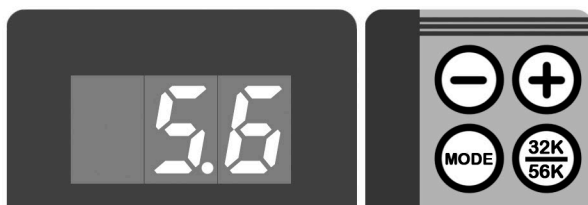
El control digital permite ajustar los siguientes parámetros de la luz a través de su CPU:

- Variación de la Temperatura de Color
- Regulación de la Intensidad manteniendo la temperatura de color estable

**TEMPERATURA DE COLOR**

La temperatura de color se puede fácilmente aumentar o reducir a través de los botones + / - situados en el panel de control digital. La pantalla indica la temperatura de color seleccionada o el valor de regulación de la intensidad.

Cuando se selecciona la temperatura de color, un punto "." aparece entre el valor de los dos dígitos. El valor 3.2 corresponde a 3200K, el valor 3.3 a 3300K y así sucesivamente



Pulse el botón "+" para aumentar la temperatura de color o pulse el botón "-" para reducirlo. Si mantiene presionado cualquiera de los 2 botones, obtendrá una rápida variación continua.

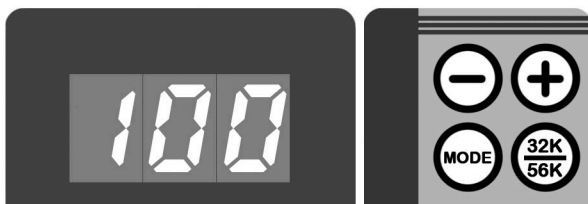
Cada vez que apriete los botones obtendrá un incremento o disminución de la temperatura de color de 100° Kelvin

**DIMMER**

El dimmer es totalmente digital y garantiza la regulación de la intensidad de la luz con cambios mínimos en la temperatura de color seleccionada.

La intensidad de luz se puede fácilmente aumentar o reducir a través de los botones + / - situados en el panel de control digital. La pantalla indica el valor de dimmer seleccionado de 1 a 100.

Pulse el botón + para aumentar la intensidad de la luz o el botón - para disminuirlo. Si mantiene presionado cualquiera de los botones, obtendrá una rápida variación continua.



**MASTER-ESCLAVO**

La función integrada de master-esclavo permite enlazar una serie de paneles VELVET POWER y operar todos ellos sin necesidad de una mesa de regulación.

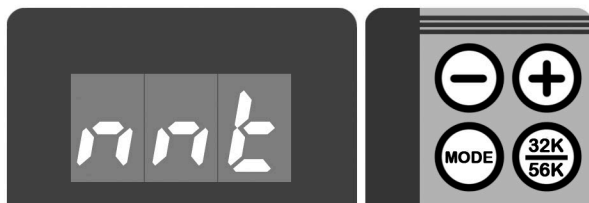
La primera luminaria VELVET será la principal, actuando como mesa, y todas las demás van a reaccionar y copiar la temperatura de color y los valores de dimer.

Utilice los cables splitter DMX XLR-5 in/out (ref. LA-VL-DMXinout) para conectar en cadena varios paneles VELVET.

VELVET Light, VELVET Power y VELVET Mini se pueden mezclar en la misma cadena, ya que son totalmente compatibles.

Para hacer que la primera unidad funcione como MASTER siga los siguientes pasos:

- 01 Apague el botón de alimentación
- 02 Apriete simultáneamente los botones "+" y "-" a la vez que enciende la luminaria
- 03 Ahora la luminaria está en el modo DMX y cualquier dirección de DMX puede ser asignada
- 04 Pulse le botón "-" hasta que el display muestre "nnt", esto ocurrirá después de la dirección "000"



- 05 Pulse el botón "OK" para confirmar el modo MASTER
- 06 Un punto "." aparecerá intermitente, en la esquina inferior derecha del display, recordando que la unidad está actuando como MASTER

**NOTA** Cada vez que se apaga el botón de encendido de los paneles VELVET, estos se ajustan automáticamente al modo esclavo.

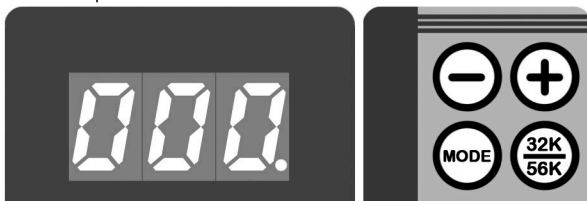
**ADVERTENCIA**

Solo el primer panel VELVET de la cadena puede actuar como Master. Cada uno de los otros paneles VELVET debe ser colocado en el modo esclavo y direccionado al canal 001.

**DMX RDM control**

Las luminarias VELVET han sido diseñadas para un control total mediante el protocolo DMX RDM a través del conector DMX de 5 pines situado en la parte posterior de la unidad.

Una vez que recibe señal de DMX un punto "." aparece en la esquina inferior derecha de la pantalla digital como recordatorio del estado de funcionamiento por DMX.



Utilice los cables splitter XLR-5 in&out (ref. THE-VL-DMXinout) para conectar en cadena diferentes paneles VELVET o para mezclarlos con otras líneas de DMX de diferentes luminarias.

**ASIGNANDO CANALES**

Para asignar los canales de DMX en cualquier luminaria VELVET siga los siguientes pasos:

- 01 Apague el botón de encendido
- 02 Apriete simultáneamente los botones "+" y "--" a la vez que enciende la luminaria
- 03 Ahora la luminaria está en el modo DMX y cualquier dirección de DMX puede ser asignada
- 04 Pulse los botones "+" o "--" para incrementar o disminuir el número del canal.
- 05 Una vez que haya elegido el número del canal deseado pulse el botón "OK" para guardar la selección.

Tenga en cuenta los siguientes puntos en relación con el control de DMX:

- El protocolo VELVETlight DMX utiliza 2 canales por luminaria
- Después de introducir la dirección DMX en la luminaria, ésta asignará automáticamente el siguiente canal.
- Si desea controlar varias unidades VELVET con los mismos parámetros, usted tendrá que ponerlos a la misma dirección.
- Si desea controlar varias luminarias VELVET con parámetros independientes, deberá compensar sus direcciones con este desfase de 2: Luminaria 1 dirección 001 -- Luminaria 2 dirección 003 -- Luminaria 3 dirección 005

**CANALES DMX**

Cuando conecte su consola a un VELVET podrá controlar las luminarias a través de 2 canales:

**CH01 START ADDRESS**

TEMPERATURA DE COLOR de 2700 Kelvin a 6500 Kelvin: Fader=0 (2.7) significa 2700 Kelvin / Fader=100 (6.5) significa 6500 Kelvin

**CH02 START ADDRESS+1**

DIMMER

**NOTES**

No utilice cables de microfónia u otros cables de 2 núcleos diseñados para audio o señal. No son adecuados para DMX 512. Problemas debidos al cableado incorrecto pueden no ser inmediatamente perceptibles. Los cables de micrófono puede parecer que funcionan bien, pero los sistemas construidos con estos cables pueden fallar o ser susceptibles a errores aleatorios.

Un terminador de DMX debe ser instalado al final de la cadena, vacío, siendo el último eslabón de la cadena. Un terminador es un conector macho independiente con una resistencia incorporada de 120 Ω, para adaptar la impedancia característica del cable..

## SNAPGRID, SNAPBAG

Coloque el panel VELVET con la parte emisora de luz hacia arriba. Despliegue la Snapgrid, colóquela sobre el difusor VELVET y voltee los elásticos sobre las esquinas del panel para fijarlo. Las cubiertas laterales previenen la dispersión de la luz. La Snapgrid reduce el ángulo del haz a 40°



## PERNO HEXAGONAL

Coloque la montura Vlock, Gold o el alimentador en el mástil de cualquier trípode cerca del panel.

Para ello necesitará usar una superpinza (no incluida en el kit) e insertar el perno de 16mm 5/8".

Una vez instalado el perno hexagonal, simplemente deslice las guías situadas en la parte trasera de la montura Vlock, Gold mount or AC Power en la placa del perno hasta que esté bien fijado.



## NOTES

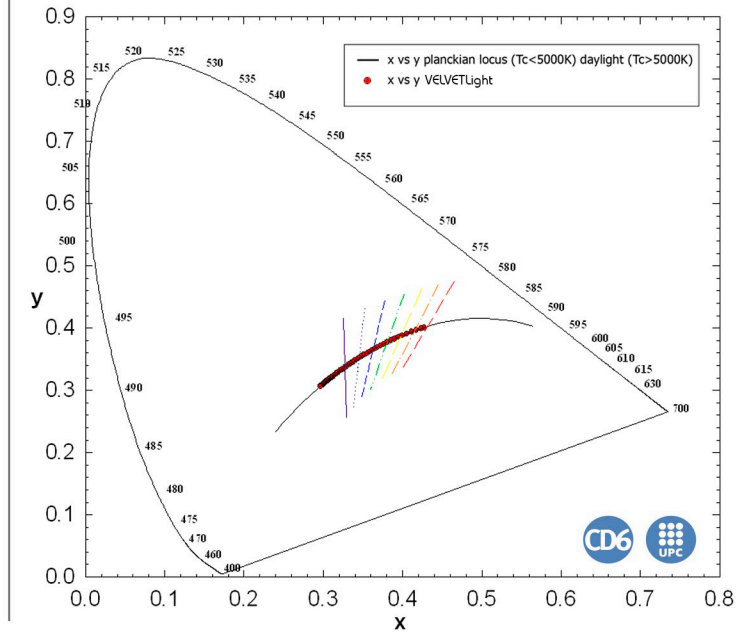
Para alimentar el panel VELVET es necesario un alargó. XLR3 DC cable de extensión de alimentación, Ref: XLR3-DCC4.5m

## ÍNDICE DE PROTECCIÓN CONTRA EL FUEGO DE LA SNAPGRID

La Snapgrid ha sido confeccionada con tela negra que cumple con los standards UNE EN 1101 y EN 13772



(x, y CIE-1931)



En la gráfica se representan las coordenadas cromáticas (x, y CIE-1931) obtenidas por la luminaria VELVET gobernada por su Control Unit y se comparan con los iluminantes de referencia. Estos iluminantes son el locus planckiano menor a 5000K y la referencia CIE de luz día superior a 5000K. El locus planckiano simboliza la cromaticidad para diferentes temperaturas de color de lámparas de incandescencia y el locus luz día representa la cromaticidad del los iluminantes luz día tipo D.

Tal y como se desprende de la gráfica, la luz generada por la luminaria VELVET para cada temperatura de color coincide exactamente con la de los locus representados, de modo que se consigue que el color de la luz generada sea exactamente igual a la luz de incandescencia y a la luz día, respectivamente. Se observa también que la desviación verde/magenta es mínima para todas las temperaturas de color (léase como tal la separación de las coordenadas obtenidas con respecto a la línea patrón).

## CALIBRACIÓN

El instrumento espectrofotométrico marca Instrument Systems, modelo Spectro 320, número de serie 30932004, con el accesorio TOP-100, esta calibrado respecto a patrones del National Institute of Standards (NIST) de los Estados Unidos y del Physikalisch-Technische Bundesanstalt (PTB) de Alemania.

## PRECISIÓN

El instrumento espectrofotométrico marca Instrument Systems, modelo Spectro 320, número de serie 30932004, con el accesorio TOP-100 tiene una imprecisión sobre los resultados radiométricos espectrales inferior a l'1%.

Especificaciones sujetas a cambio sin previo aviso. La tecnología VELVET está protegida por patente española y patentes internacionales pendientes.

THELIGHT luminary for cine and tv, S.L. [www.velvetlight.tv](http://www.velvetlight.tv)

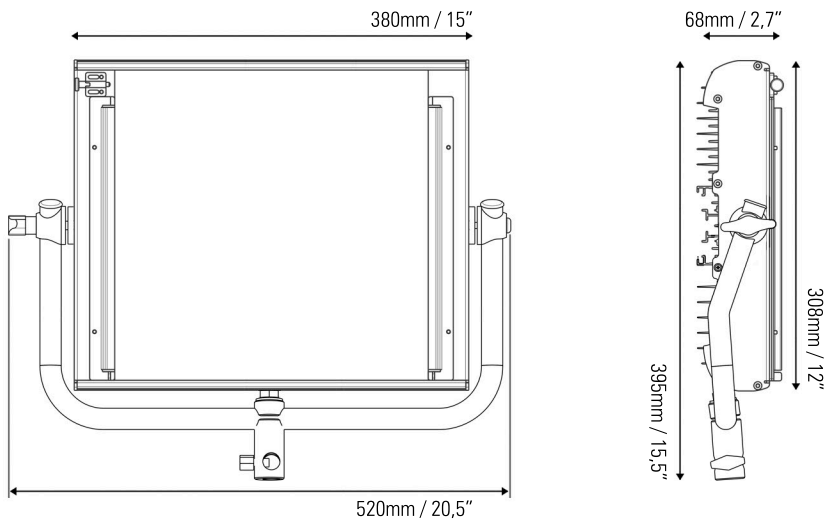
This equipment is designed to meet the following regulations and safety standards for battery powered technology equipment:

<b>ENVIROMENTAL</b>	Devices are certified and intended for indoor or outdoor use (IP54 or IP51) LAMP HEAD OPERATION TEMPERATURE from -20° to +40° C OPERATING HUMIDITY from 30 to 90% RH non condensing DECLARATION OF CONFORMITY TO EMC DIRECTIVE 2004/108 EC
<b>MANUFACTURER name &amp; address</b>	VELVET (Thelight luminary for cine and tv, S.L.) Carrer de la Cerdanya 11-A. 08192 Sant Quirze del Vallés. BARCELONA, SPAIN. info@velvetlight.tv / www.velvetlight.tv
<b>STANDARDS</b>	<p><b>EC - DECLARATION OF CONFORMITY</b>                  Brand Name: VELVET</p> <p>Product Description: LED Luminaire systems for professional use                  VELVET Power 1, VELVET Power 2, VELVET Power 2x2, VELVET Light 1, VELVET Light 2, VELVET Light 2x2, VELVET Light 4, MINI 1, MINI 2, MINI 3, MINI 1 Power, MINI 2 Power, VELVET Sword 2, VELVET Sword 4.</p> <p>The above products abide by the following European Directives:</p> <p>DIRECTIVE 2014/30/EU of the European Parliament and of the Council of 26 February 2014 on the harmonization of the laws of the Member States relating to electromagnetic compatibility.                  DIRECTIVE 2014/35/EU of the European Parliament and of the Council of 26 February 2014 on the harmonization of the laws of the Member States relating to the making available on the market of electrical equipment designed for use within certain voltage limits.                  DIRECTIVE 2001/95/EC of the European Parliament and the Council of 3 December 2001 on general product safety                  DIRECTIVE 2011/65/EU of the European Parliament and of the Council of 8 June 2011 on the restriction of the use of certain hazardous substances in electrical and electronic equipment. In compliance with the harmonized standards:                  IEC 60598-1:2014 Luminaires – Part 1: General requirements and tests                  IEC 60598-1-17:2017 Luminaires – Part 2-17: Particular requirements – Luminaires for stage lighting, television and film studios (outdoor and indoor)                  IEC 62031:2008/A1:2012 LED modules for general lighting - Safety specifications                  IEC 61547:2009 Equipment for general lighting purposes - EMC immunity requirements                  IEC 61000-6-1:2005 Electromagnetic compatibility (EMC) -- Part 6-1: Generic standards - Immunity for residential, commercial and light-industrial environments                  IEC 61000-6-3:2006/A1:2010 Electromagnetic compatibility (EMC) - Part 6-3: Generic standards - Emission standard for residential, commercial and light-industrial environments                  IEC 61000-6-4:2006/A1:2010 Electromagnetic compatibility (EMC) -- Part 6-4: Generic standards - Emission standard for industrial environments                  EN 301489-1 V1.8.1 Electromagnetic compatibility and Radio spectrum Matters (ERM); Electromagnetic Compatibility (EMC) standard for radio equipment and services; Part 1: Common technical requirements                  IEC 62493:2009 Assessment of lighting equipment related to human exposure to electromagnetic fields                  EN 55015:2013 Limits and methods of measurement of radio disturbance characteristics of electrical lighting and similar equipment                  EN 62471:2008 Photobiological Safety of Lamps and Lamp Systems</p>

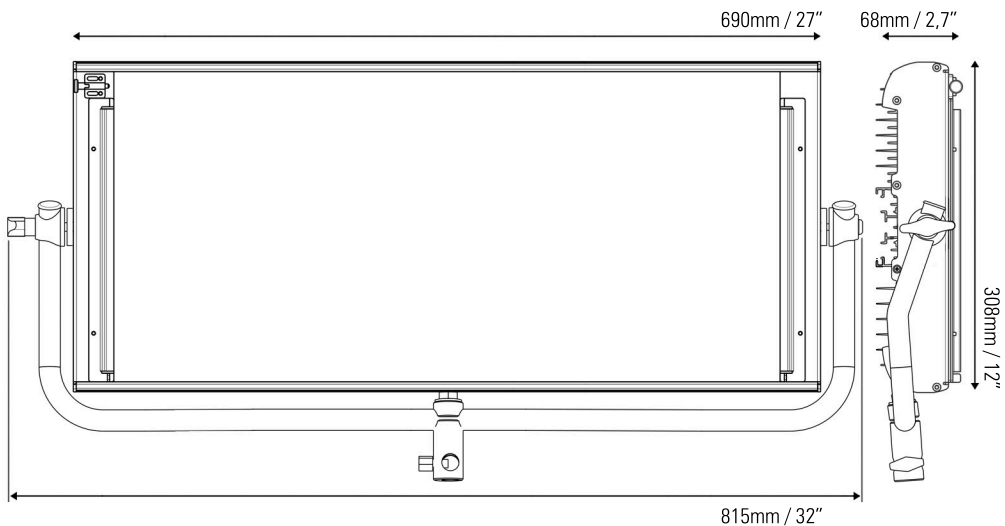
Sant Quirze del Vallés. BARCELONA, 12 March 2018  
 Administrator - Javier Fdez. de Valderrama



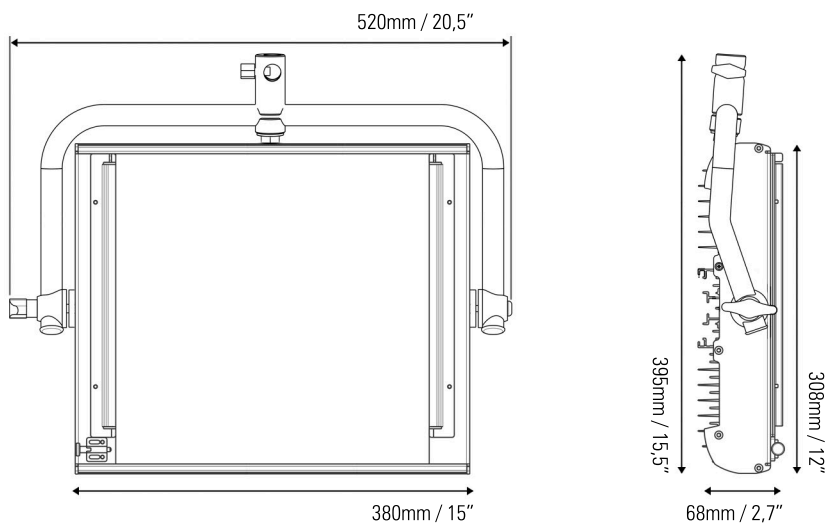
**VELVET Power 1** FLOOD/SPOT protección IP54 **Peso:** 4,2 kgs / 9 lbs. **Potencia:** 100 W / 0,91 Amps a 14,4 VDC.



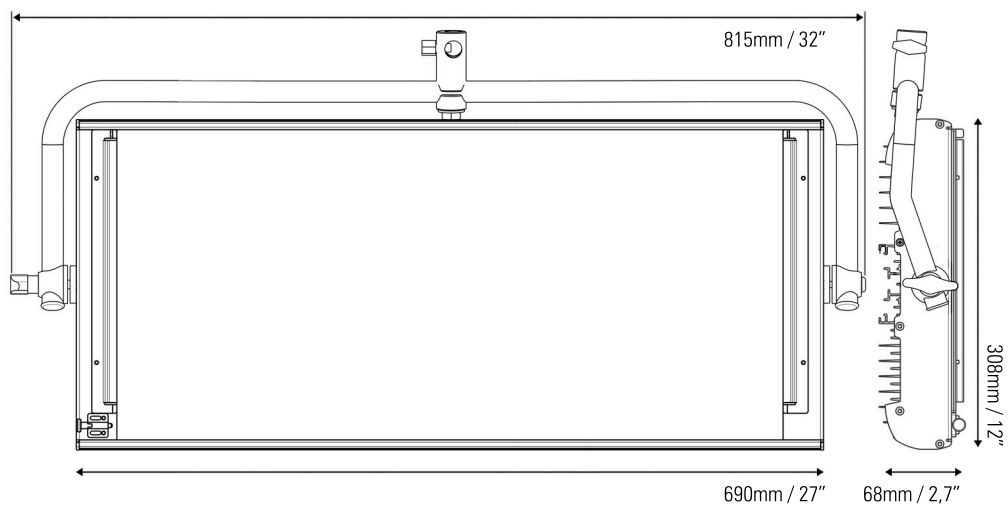
**VELVET Power 2** FLOOD/SPOT protección IP54 **Peso:** 7 kgs / 15,5 lbs. **Potencia:** 190 W / 1,7 Amps a 14,4 VDC.



**VELVET Power 1** FLOOD/SPOT protección IP51    Peso: 4,2 kgs / 9 lbs. Potencia 100 W /0,91 Amps a 14,4 VDC.



**VELVET Power 2** FLOOD/SPOT protección IP51    Peso: 7 kgs / 15,5 lbs. Potencia 190 W /1,7 Amps a 14,4 VDC.



## GARANTÍA GENERAL

Los equipos de LED de VELVET están garantizados para estar libres de defectos de mano de obra y en las piezas en un plazo de garantía de dos (2) años a partir de la fecha de compra. Los defectos que se produzcan en este período de garantía, bajo un uso normal serán reparadas o reemplazadas a discreción VELVET, sin cargo por las piezas o por la mano de obra.

En el caso de mal funcionamiento del equipo, póngase en contacto con el distribuidor al que adquirió el producto. Tenga en cuenta que no se le reembolsará el coste de llevar el equipo al Centro de Reparación de VELVET.

VELVET se reserva el derecho de reemplazar el producto o la parte pertinente, con el mismo producto o equivalente o una pieza, en lugar de repararlo. Cuando se produzca un reemplazo los productos o partes reemplazadas serán propiedad de VELVET.

VELVET puede reemplazar las piezas con piezas restauradas. La sustitución del producto o de una parte no extiende o reinicia el período de garantía.

## POLÍTICA de DEVOLUCIONES

Los cambios o devoluciones por parte de los clientes serán aceptados dentro de los 15 días posteriores a la entrega y no incluirán los costes de transporte. Los productos y componentes deberán estar en su embalaje original y condiciones originales, sin haber sido abiertos o desmontados e incluirán el manual del usuario.

La garantía no cubrirá los daños causados por:

- No seguir las instrucciones del manual del usuario.
- Inadecuada instalación de la línea de alimentación o de DMX sin seguir los estándares y las normativas correspondientes.
- Reparaciones, modificaciones o servicios efectuados por cualquier persona no autorizada por VELVET.
- Incendios, desastres naturales, causas de fuerza mayor, rayos, perturbaciones de la tensión.
- Inmersión en agua (incluido inundación), exposición al alcohol u otras bebidas, filtración de arena o barro, golpes o caídas del equipo y otros accidentes.

La garantía se limita al panel de LED y no a los accesorios suministrados con el equipo como las viseras o las monturas

Los daños derivados de eventuales fallos del equipo como gastos generados durante la grabación de imágenes o toma de fotografías o pérdida de los beneficios esperados, no serán reembolsados ni asumidos por VELVET aunque hayan ocurrido durante el período de garantía del equipo.

Los recambios esenciales para el funcionamiento del equipo (esto es, los componentes necesarios para mantener las funciones y calidad del mismo), estarán disponibles durante un período de cinco años desde que el equipo quede descatalogado.

THELIGHT Luminary for cine and tv, S.L.

[www.velvetlight.tv](http://www.velvetlight.tv)

La reproducción total o parcial de esta guía esta prohibida sin la autorización expresa y por escrito de VELVET. La tecnología VELVET está protegida por patente española y por patentes internacionales pendientes. El contenido de este documento queda sujeto a cambio sin previo aviso. 2013 © Copyright VELVET. Todos los derechos reservados.

velvetlight.tv



made to last

2021. Copyright VELVET. Todos los derechos reservados